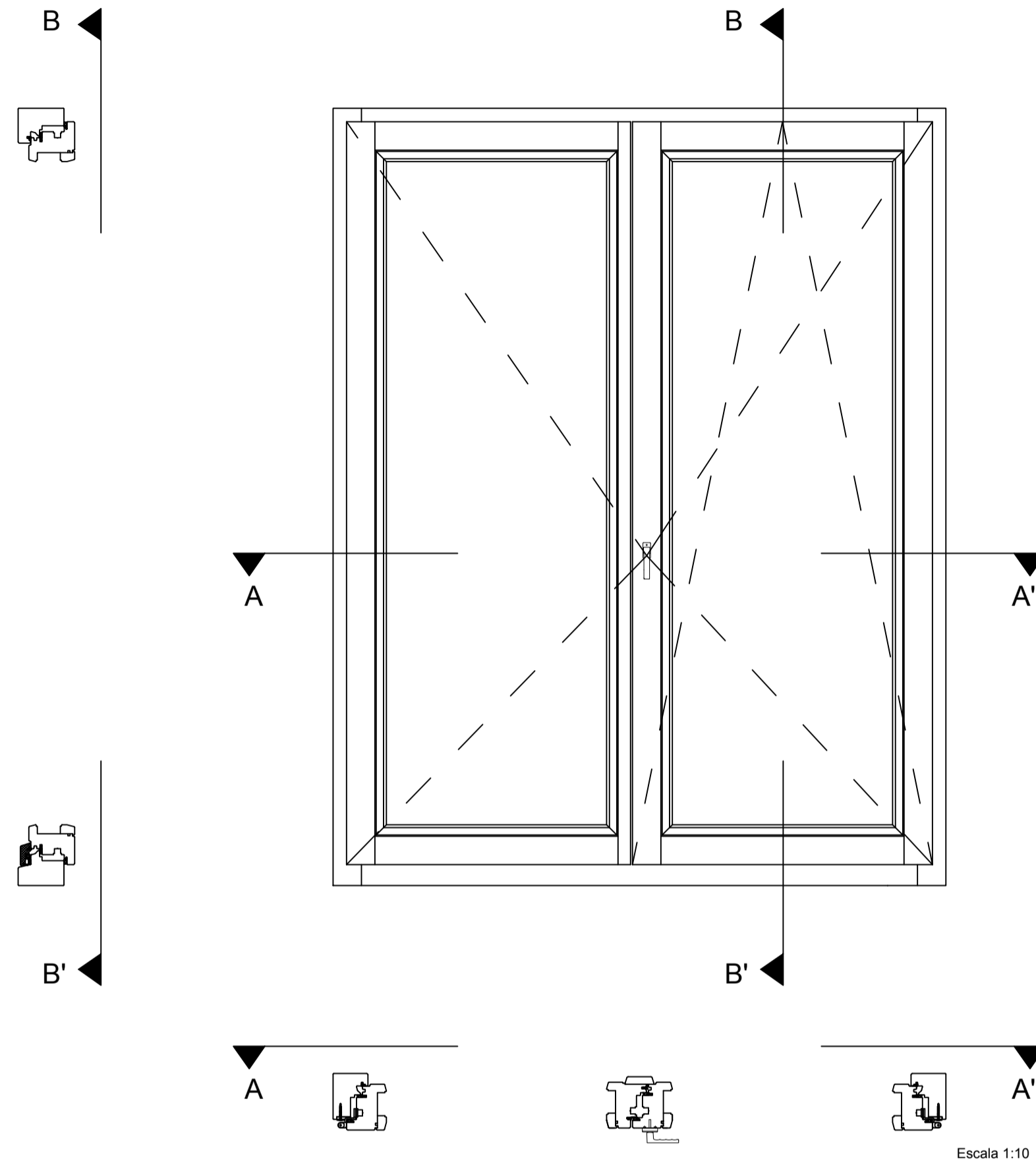


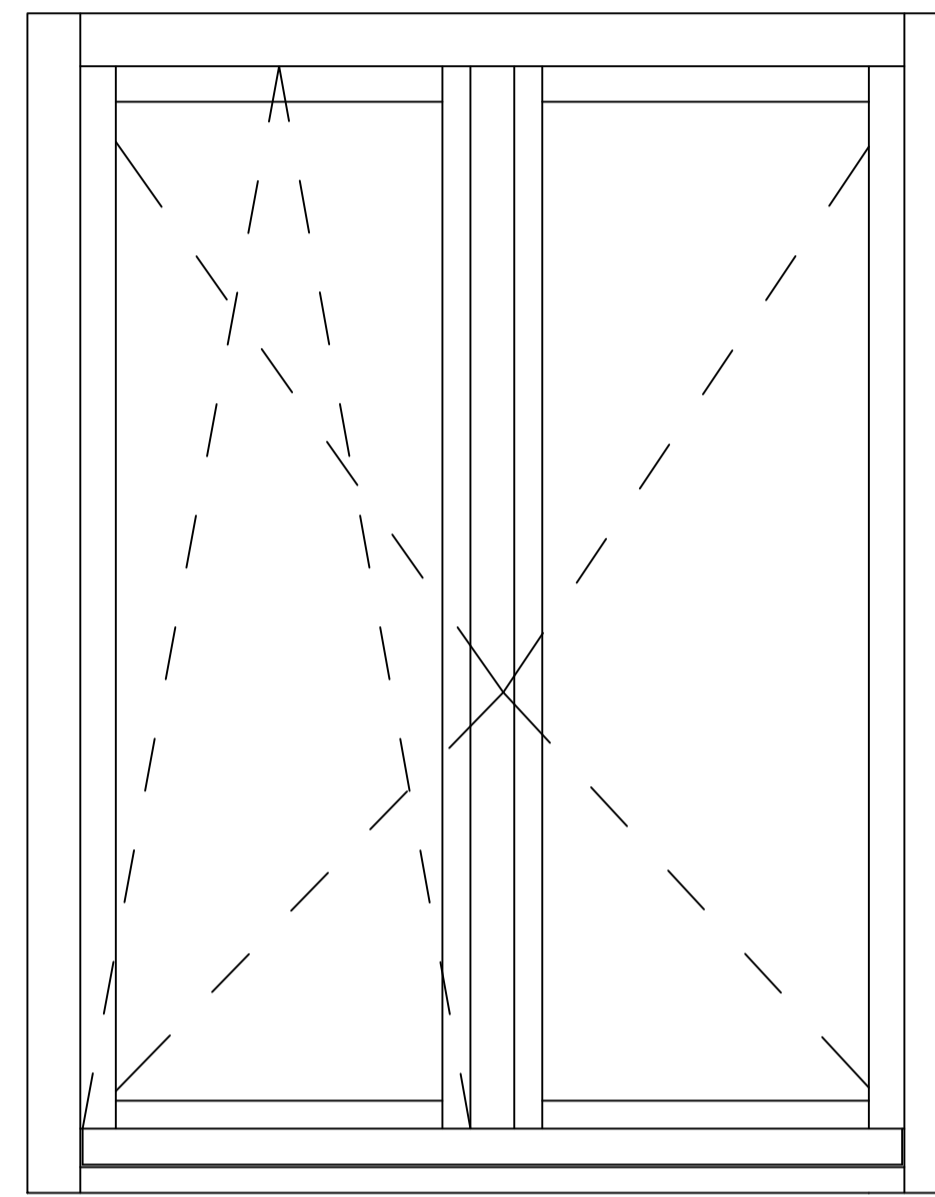
EUROTORR 92

VENTANA DE 2 H OSCIOBATIENTE
Vista interior



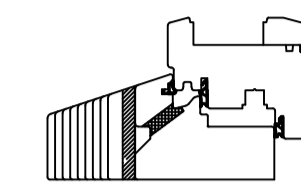
Escala 1:10

VENTANA DE 2 H OSCIOBATIENTE
Vista exterior



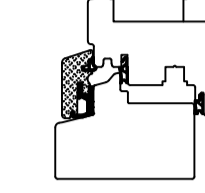
Escala 1:10

OPCIONES PARA TRAVESAÑO INFERIOR

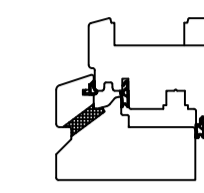


TRAVESAÑO PARA REHABILITACIÓN PERMITE CREAR UNA SECCIÓN DE MARCO DE HASTA 140 mm CON DESAGÜE

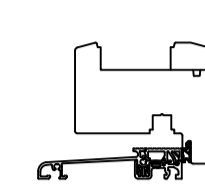
Escala 1:5



TRAVESAÑO CON DESAGÜE DE MADERA ENERGY



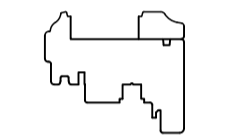
TRAVESAÑO CON DESAGÜE MEDIANTE RANURAS OBLICUAS DIRECTAMENTE EN EL MARCO



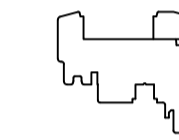
BARRERA ARQUITECTÓNICA PARA PASOS SIN TROPEZÓN ABAJO

OPCIONES DE MOLDURA

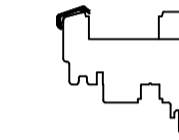
SIN REBAJILLO



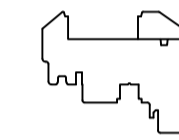
ANDALUZA



CLÁSICA



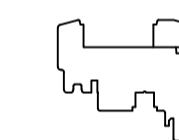
RECTA CON REFUERZO DE ALUMINIO AL EXTERIOR



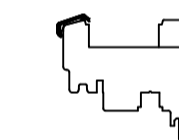
REHABILITACIÓN SIN JUNTAS EN V AL INTERIOR

CUALQUIERA DE LAS MOLDURAS SE PUEDE FABRICAR CON LA OPCIÓN SIN JUNTA EN V AL INTERIOR.

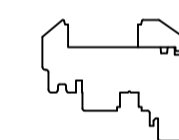
CON REBAJILLO



CLÁSICA



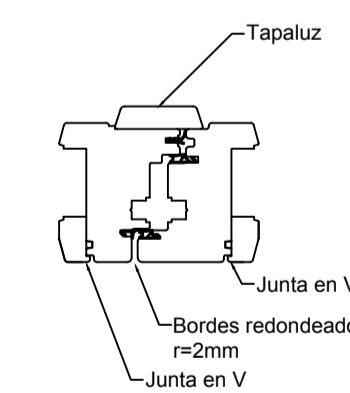
RECTA CON REFUERZO DE ALUMINIO AL EXTERIOR



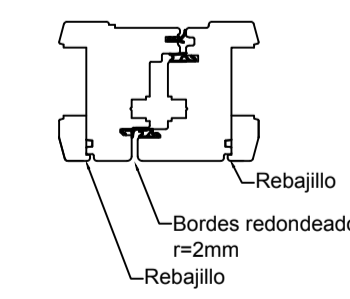
REHABILITACIÓN SIN JUNTAS EN V AL INTERIOR

CUALQUIERA DE LAS MOLDURAS SE PUEDE FABRICAR CON LA OPCIÓN SIN JUNTA EN V AL INTERIOR.

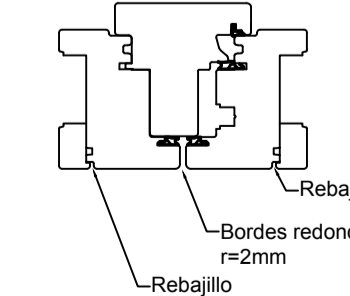
OPCIONES ENCUENTRO CENTRAL



SOLAPE MÁS TAPALUZ



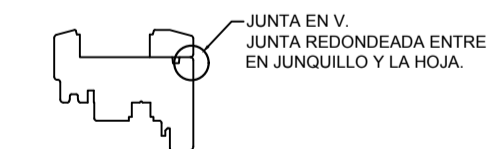
SOLAPE SIN TAPALUZ



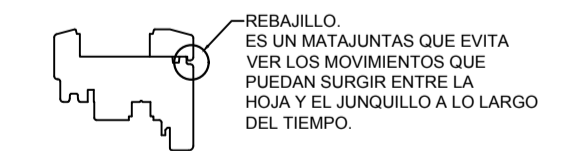
SOLAPE SIN TAPALUZ

Escala 1:5

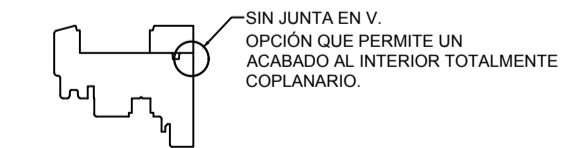
ENCUENTROS DE JUNQUILLO



JUNTA EN V. JUNTA REDONDEADA ENTRE EN JUNQUILLO Y LA HOJA.



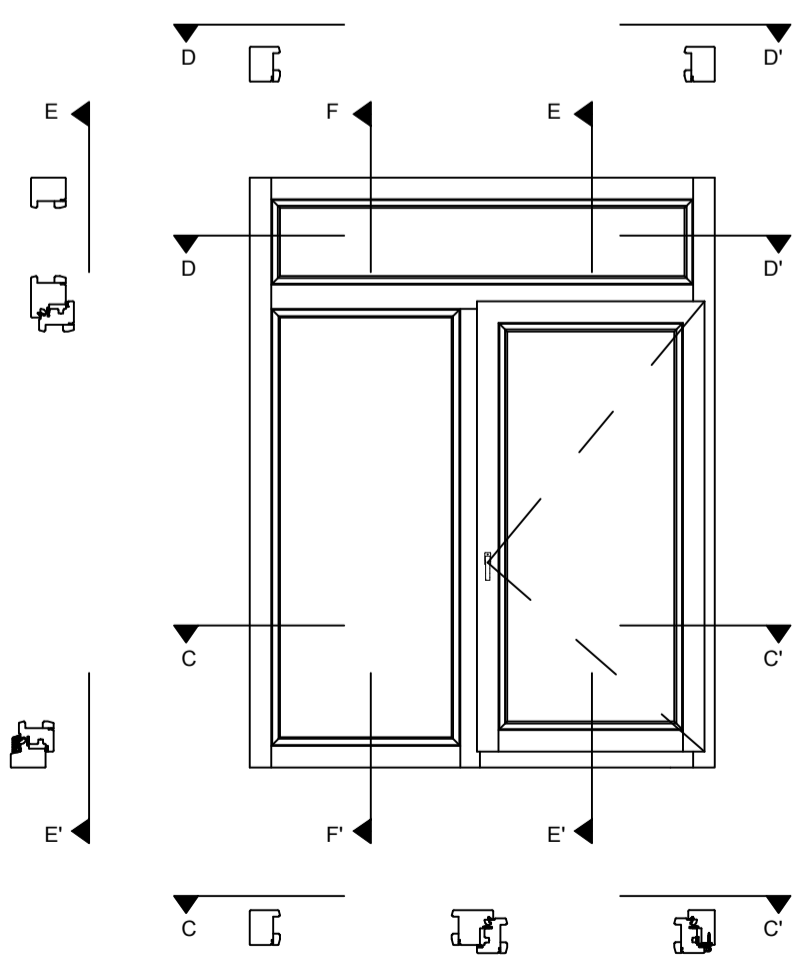
REBAJILLO. ES UN MATAJUNTAS QUE EVITA VER LOS MOVIMIENTOS QUE PUEDAN SURGIR ENTRE LA HOJA Y EL JUNQUILLO A LO LARGO DEL TIEMPO.



SIN JUNTA EN V. OPCIÓN QUE PERMITE UN ACABADO AL INTERIOR TOTALMENTE COPLANARIO.

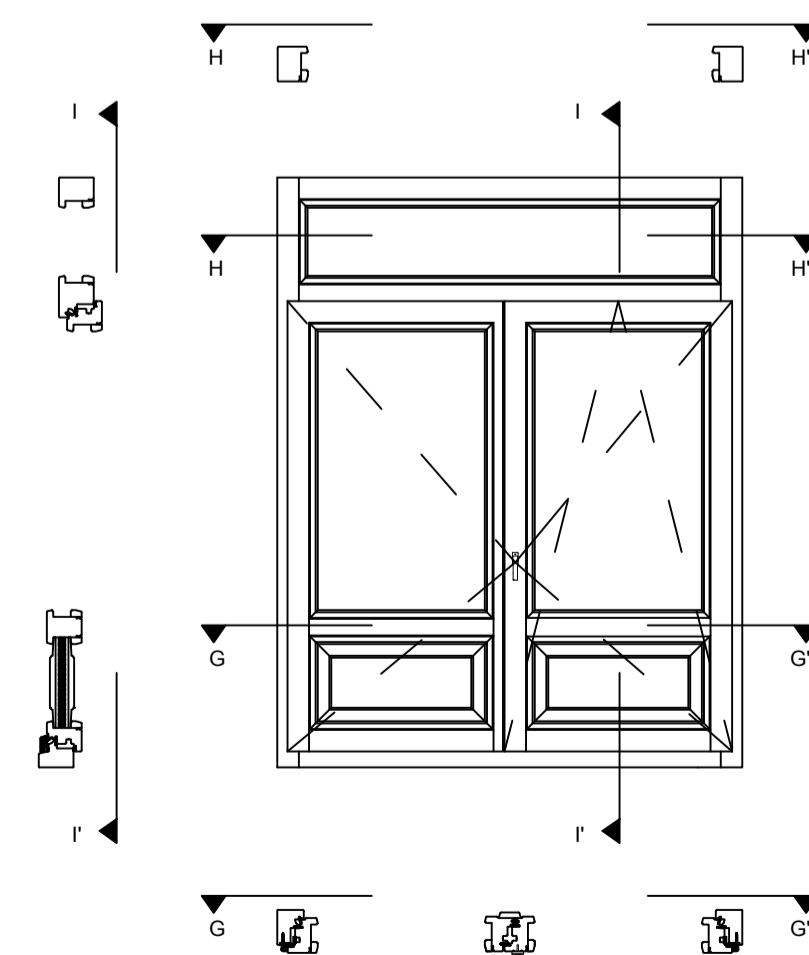
Escala 1:5

VENTANA DE 1 H ABATIBLE
CON FIJO LATERAL Y SUPERIOR
Vista interior



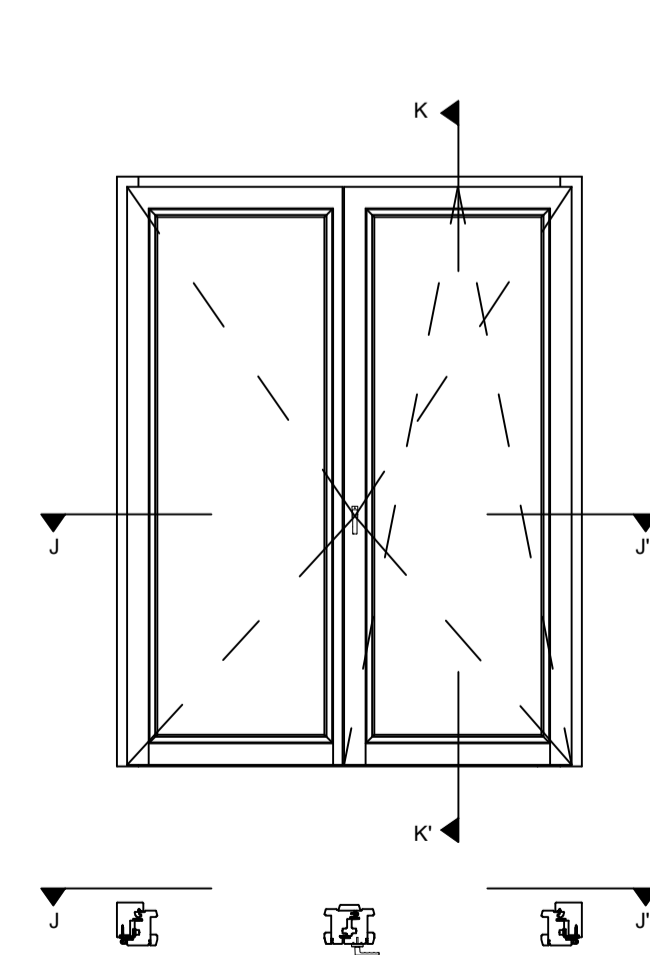
Escala 1:20

VENTANA DE 2 H OSCIOBATIENTE
CON FIJO SUPERIOR
Vista interior



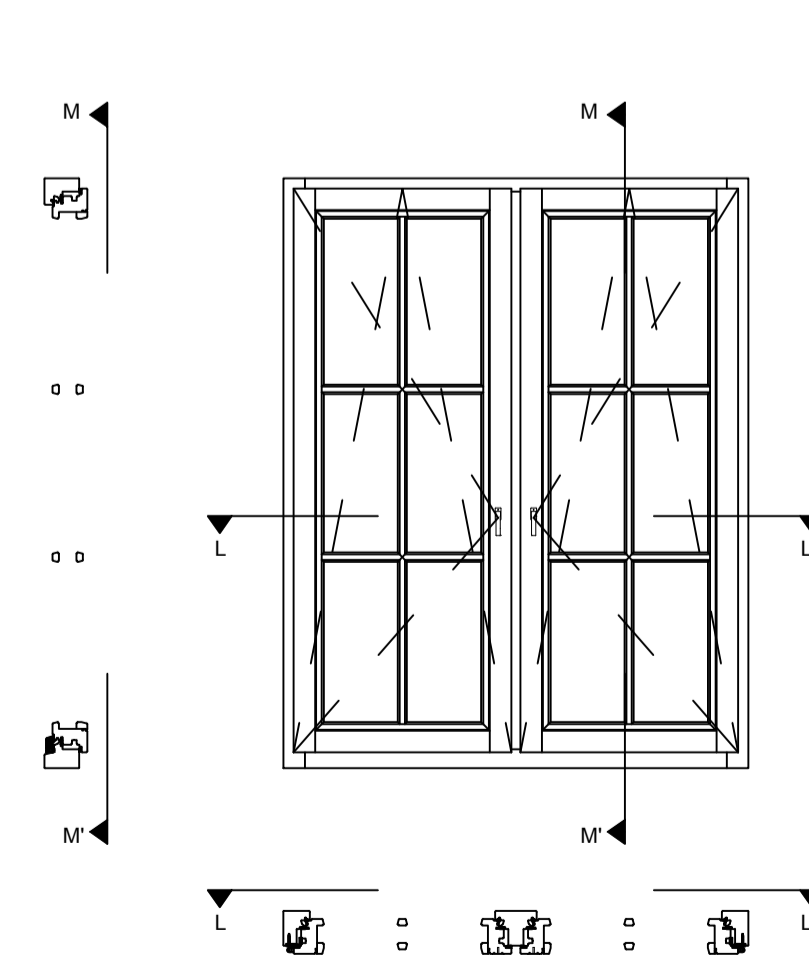
Escala 1:20

VENTANA DE 2 H OSCIOBATIENTE
CON BARRERA ARQUITECTÓNICA
Vista interior



Escala 1:20

VENTANA DE 2 H INDEPENDIENTES
OSCILOBATIENTES
Vista interior



Escala 1:20